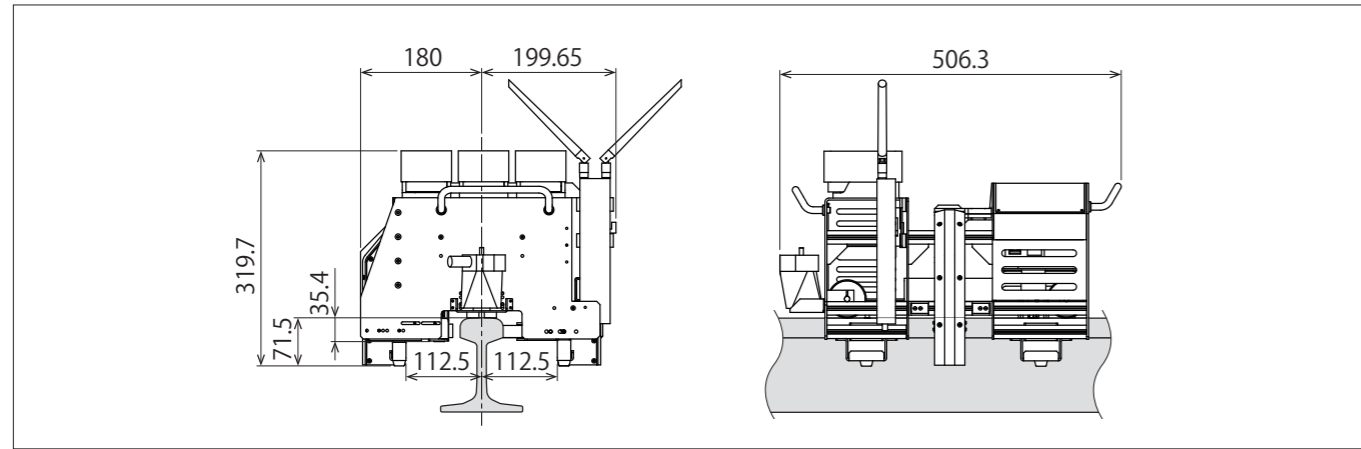


外形



スペック

速度	250mm/sec、125mm/sec
測定精度	$\pm (3.0+2\text{ppm} \times D)$ mm ^{※1}
測定可能範囲	距離:0.9m~130m ^{※2} 高度角:+55°~-30°
耐環境性	防塵 (IP5x相当) ^{※3}
サイズ	360mm x 555mm x 320mm
質量	11.05kg
電源供給方法	18Vバッテリー
通信方法	Wi-Fi (2.4GHz、5GHz)

- ※1 対応測量機器の仕様に基づく。Dは測定距離、単位はmm。
- ※2 ATP2/ATP2SII 使用時
測定気象条件:雨天 / 濃霧 / 強い陽炎の発生等、悪天候を除く。
- ※3 自社内試験による評価に基づく。

設計・仕様について予告なく変更する場合があります。



Youtubeにて、
診レールの動画を公開しています

問い合わせ先

ベストセラ株式会社 3D計測室

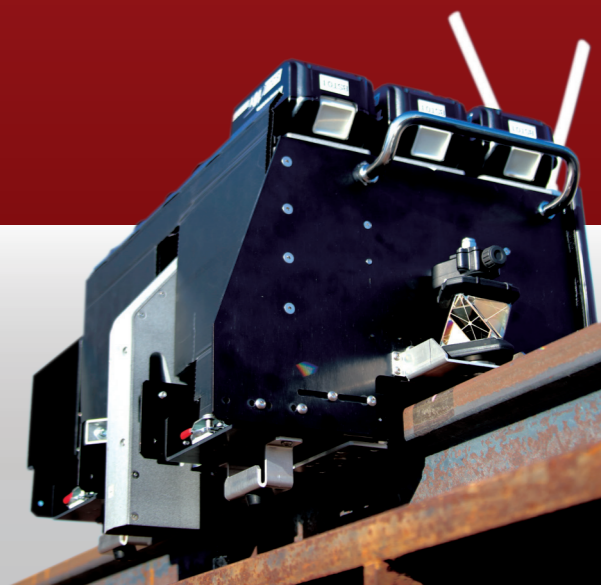
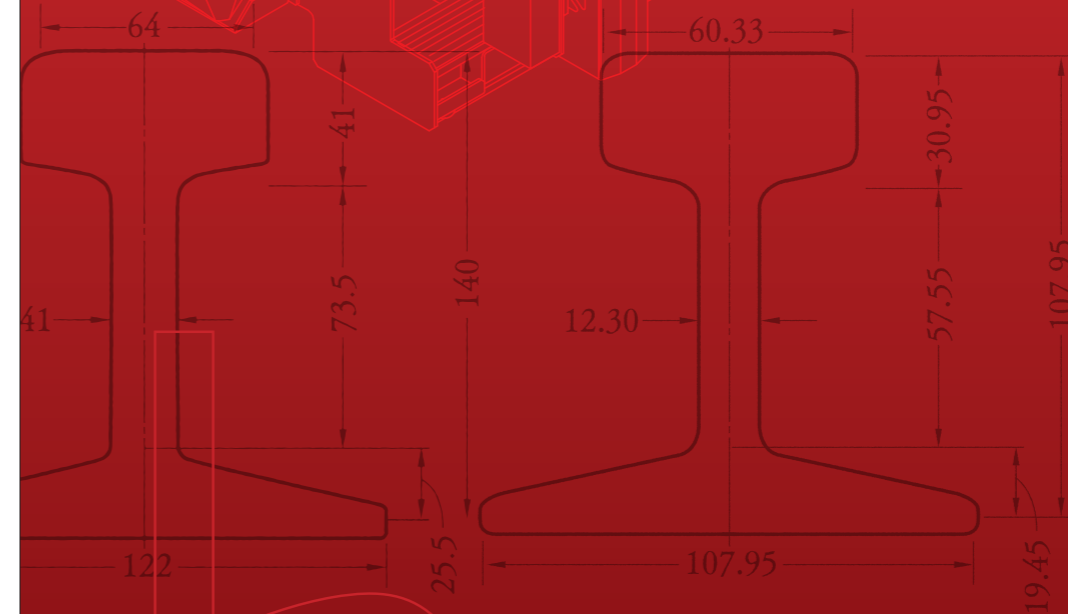
〒135-0023 東京都江東区平野3-2-6 木場パークビル
TEL:03-3630-5555 e-mail: info@besterra.co.jp
ホームページ <https://www.besterra.co.jp>

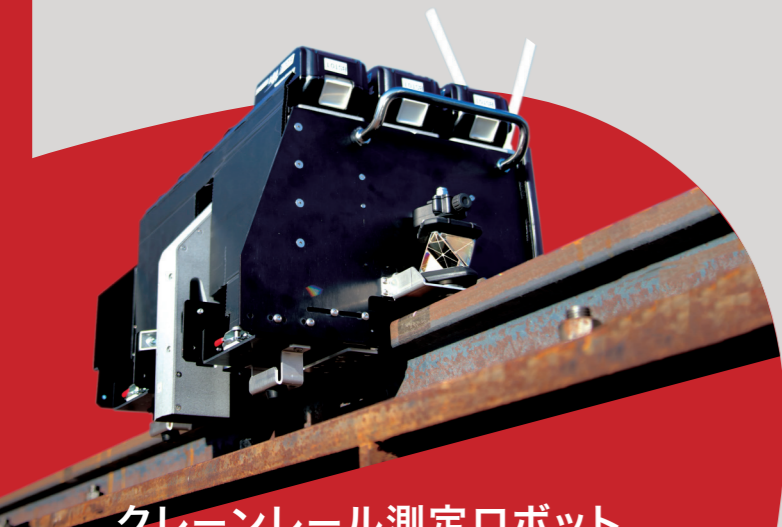


2023.12



クレーンレール測定ロボット 診レール [測定サービス]





クレーンレール測定ロボット

診レールで プラント環境を 安全に。

クレーンレール測定ロボット

「診レール」は、レールの自主
検査の負担を軽減し、
プラント環境を安全
に保つことに役立
ちます。



安全

遠隔操作だから 測定作業が安全

「診レール」による測定では、ロボットが高所のレール上を走り、測定員は安全な場所からタブレットを操作します。高所での作業が減るため、今までの方法より安全に測定が可能です。

作業員が
転落する心配
なし

作業員の
ケガ・感電の不安
なし



時短

測定結果は 短時間で出力

測定直後に、測定結果である帳票は自動で出力されるので、レールの歪みをより早く判断できます。

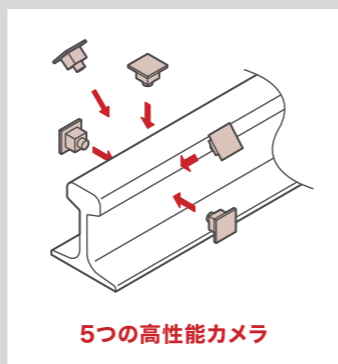
出力された帳票は、検査報告書へそのまま利用できるため、書類をまとめる時間も「時短」になります。



詳細

細かい部分は 目視で確認可能

「診レール」は、5つの高精細カメラを搭載。レール継目の隙間や段差の状態を撮影することができます。カメラはレールを囲むように配置され、画像を目視で確認、レールの安全性を精度高く判断できます。



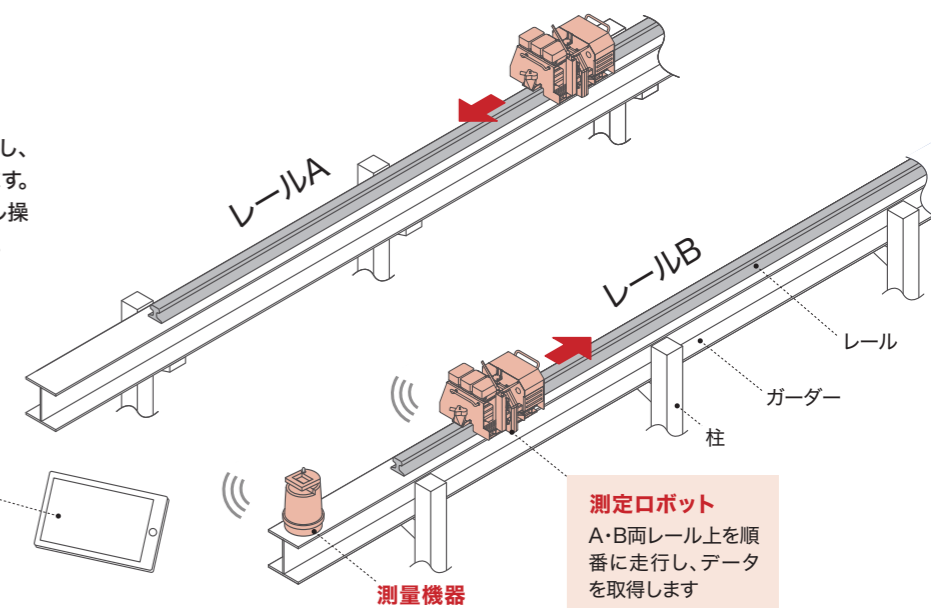
5つの高性能カメラ

測定の流れ

対象レールの測定スパンを条件に合わせて設定し、それぞれ順番に「診レール」をオート走行させます。測定員は必要に応じて、タブレットでマニュアル操作し、任意の位置で画像を撮ることも可能です。



操作タブレット
ロボットの測定距離やスピードを調整

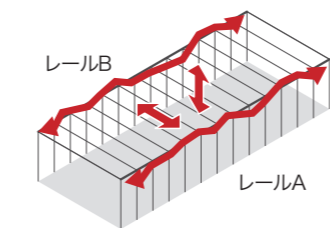


測定ロボット
A・B両レール上を順番に走行し、データを取得します

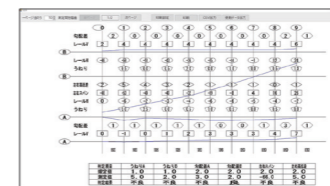
測定結果からわかること

帳票として自動出力される測定結果から、さまざまなポイントが判明します。

- 帳票**
- 測定数値から、レールの歪みを帳票で表現します。
 - レールのスパン
 - 左右レールの高低差
 - うねり
 - 勾配

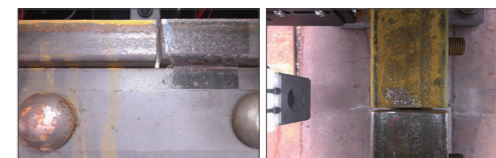


(帳票画面の一例)



- 画像**
- レール継目の隙間
 - レール継目の段差
 - 合いマークを入れたボルトの緩み
 - 摩耗や亀裂等

(画面の一例)



納品までの流れ

お問い合わせから納品まで、毎年同じフォーマットで出力することで、レールの経年変化をわかりやすく確認・報告することが可能です。



よくある質問

Q. レールのサイズに制限がありますか？

レールを挟んで走行する構造のため、サイズに制限があります。現在の対応サイズは、JIS規格の30~60kgレールです。詳しくは、お問い合わせください。

Q. 自主検査を代行してもらえますか？

基本的には、ランウェイ部分において、定期自主検査で利用できる測定結果を提供するサービスですが、オプションとして、報告書代行サービスもあります。

Q. 測定にかかる期間はどのくらいですか？

環境や条件によって大きく異なりますが、1日200m(両レールで400m)の測定が可能です。測定時は完全にクレーンを止めていただく必要があります。

Q. 測定ロボットのみでのレンタルはできますか？

現在レンタルサービスはありません。弊社のサービスマンが、ロボットを操作して測定するサービスです。レンタルは将来のサービスとして検討しています。